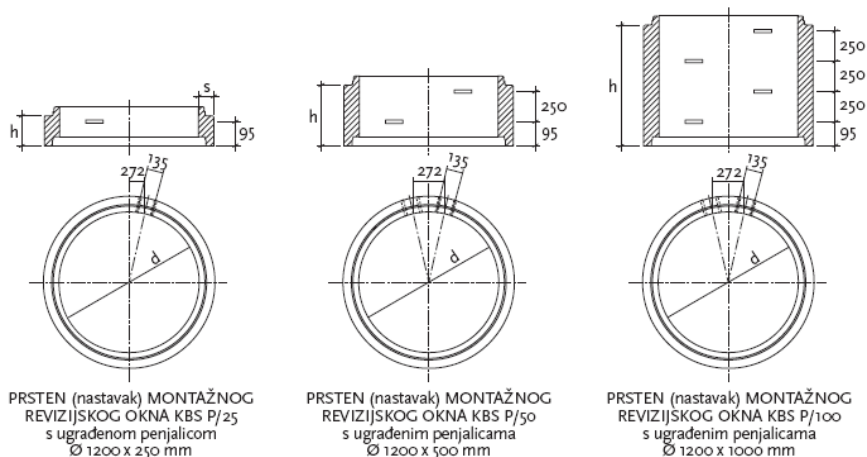


# PRSTEN MONTAŽNOG REVIZIJSKOG OKNA

**NAMJENA:** postizanje projektirane visine montažnog revizijskog okna  
Vertikalni srednji nastavci izrađeni su postupkom vibroprešanja, a uz ugradnju gumenih brtvi za vertikalno spajanje osigurava se potpuno vodonepropusan kanalizacijski sustav.

**SASTAV:** cement, agregat, aditivi, ugrađene penjalice

**IZGLED:**



**TEHNIČKE** Prema HRN EN 1917

**KARAKTERISTIKE I SVOJSTVA:**

Tip	Promjer mm	Debljine stjenke mm	Visina mm	Dozvoljeno odstupanje	Masa kg	Razred tlačne čvrstoće
	d	s	h	%	G	
KBS P/25	Φ 1200	135	250	±1	350	C40/50
KBS P/50	Φ 1200	135	500	±1	710	C40/50
KBS P/100	Φ 1200	135	1000	±1	1420	C40/50

**POSTUPAK UGRADNJE:** Ugrađuje se postavljanjem na revizijsko okno pri čemu je potrebno ugraditi gumenu brtvu na spoju okna i prstena.

**NAPOMENA:**

U koliko izvođač prilikom ugradnje kupljenog proizvoda primijeti ili posumnja na neki primijenski ili estetski nedostatak proizvoda dužan je, u skladu s ponašanjem dobrog gospodarstvenika, obustaviti ugradnju proizvoda kako bi eventualna šteta bila što manja te bez odlaganja uputiti prigovor proizvođaču, koji će u najkraćem roku prigovor obraditi i riješiti.

Prigovori koji se upute proizvođaču nakon što je ugrađen veći dio ili sav kupljeni materijal, ne mogu biti predmet prigovora niti će se nadoknaditi tako nastala šteta. Skriveno mane rješavaju se posebno.

**PAKIRANJE:** nema

**SKLADIŠTENJE:** uspravno na ravnoj podlozi

**ROK UPOTREBE:** neograničen

**TRANSPORT:** Proizvod nije uvršten među opasne tvari za prijevoz po cesti ili željeznici.

**MJERE SIGURNOSTI:** ne šteti

**POSTUPANJE S OTPADOM:** Ostaci od proizvoda: U skladu s *Uredbom o kategorijama, vrstama i klasifikaciji otpada* ostatke razvrstati kao građevinski otpad prema ključnom broju 17 01 01

**KONTROLA KVALITETE:** Prema Zakonu o građevnim proizvodima proizvod je uvršten u sustav ocjenjivanja i provjere stalnosti svojstava: 4  
Proizvod je pod stalnim nadzorom tvorničke kontrole kvalitete Samoborke d.d.

**IZJAVA O  
SVOJSTVIMA:**

Prsten	Identifikacijska oznaka	Datum izdavanja
KBS P/25	53149109818-ZGP-13/2228	01.07.2013.
KBS P/50	53149109818-ZGP-13/2229	01.07.2013.
KBS P/100	53149109818-ZGP-13/2230	01.07.2013.

srpanj 2019.

Tehnička uputa proizvoda sadrži naša znanja, dostupne znanstvene spoznaje i praktična iskustva. Svim korisnicima koji upotrebljavaju naše proizvode, treba poslužiti kao preporuka za primjenu istih kako bi se postigli najbolji rezultati. Istovremeno, ne preuzimamo odgovornost za štetu nastalu zbog nepravilne upotrebe, nekvalitetno izvedenih radova ili pogrešnog odabira proizvoda.